



齒輪幫浦伺服馬達

塑膠機專用

SERVO MOTORS

LEEDAN

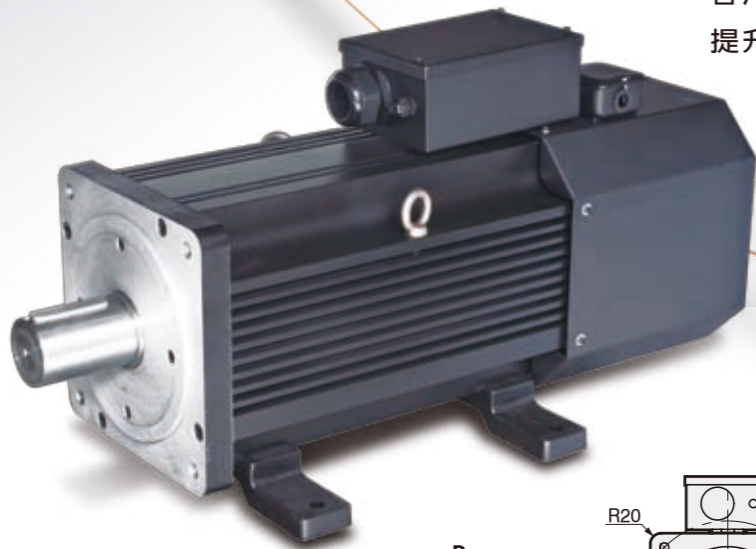
LEEDAN

LEEDAN

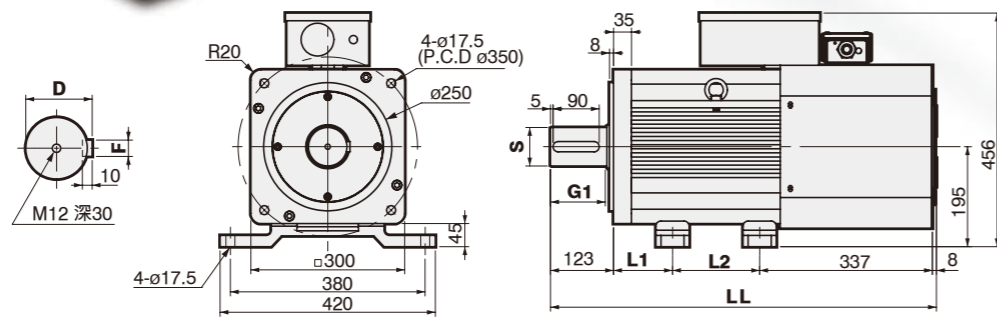
SERVO DRIVERS

創新突破，追求伺服驅動技術的最高境界！

LEEDAN以服務顧客第一的理念，精益求精作為拓展市場的原則，LEEDAN公司內部設立明確的制度及順暢流通的分工行銷，擴大增設國內服務體系及產品技術支援體制，提供國內產業最優良服務給客戶。滿足客戶的需求，更為將來產業自動化技術提升與建立密切的關係。

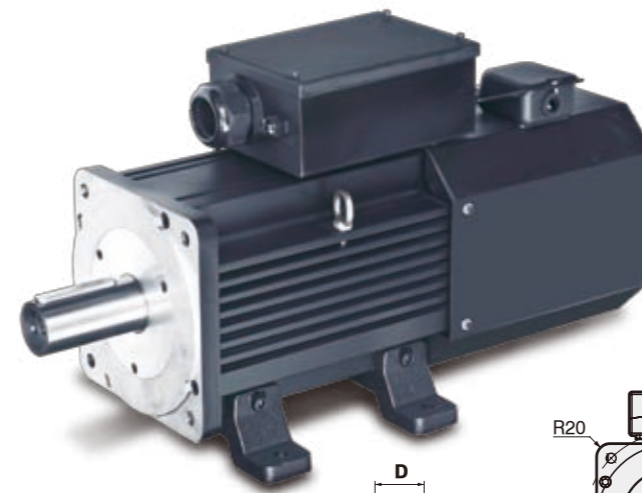


LDSM 300

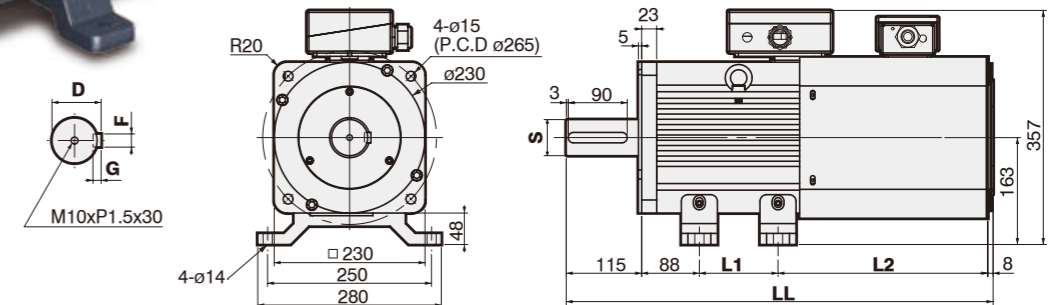


unit: mm

MODEL	額定轉速 rpm	額定轉矩 kg-m	額定輸出 kw	電流 A	電壓 KE	軸心尺寸				馬達尺寸		
						D	F	G1	øS	L1	L2	LL
LDSM300-A	2,000	10.7	22	41.8	155	81	20	110	75	80	105	653
LDSM300-B	2,000	14.6	30	57	155	81	20	110	75	115	100	683
LDSM300-C	2,000	18	37	70.3	155	81	20	110	75	115	140	723
LDSM300-D	2,000	22	45	85.5	155	81	20	110	75	115	170	753
LDSM300-E	2,000	29	60	114	155	81	20	110	75	115	204	787
LDSM300-F	2,000	36.5	75	142.5	155	81	20	110	75	115	270	853
LDSM300-G	2,000	48.7	100	190	155	81	20	110	75	115	340	923
LDSM300-H	2,000	58.5	120	228	155	81	20	110	75	115	424	1007
LDSM300-I	2,000	78	160	304	155	81	20	110	75	115	540	1123

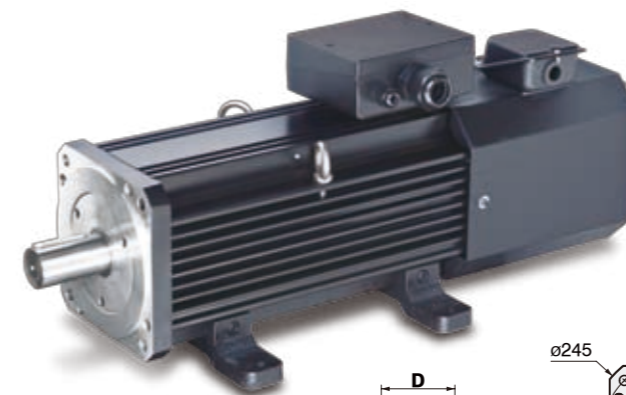


LDSM 230

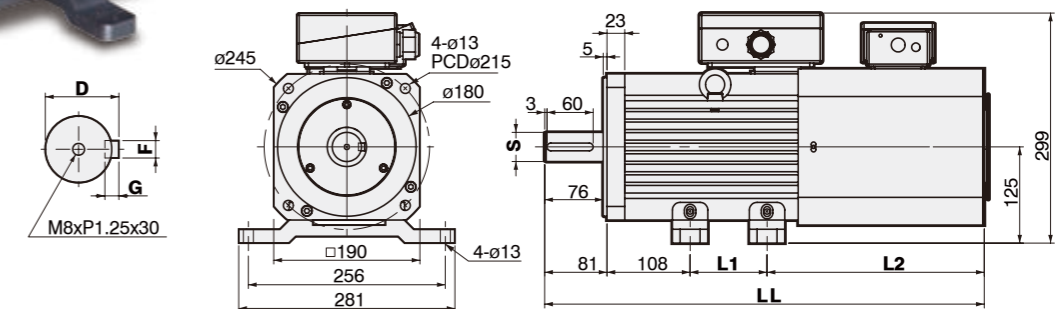


unit: mm

MODEL	額定轉速 rpm	額定轉矩 kg-m	額定輸出 kw	電流 A	電壓 KE	軸心尺寸				馬達尺寸		
						D	F	G1	øS	L1	L2	LL
LDSM230-E	2,000	14.6	30	57	155	60	16	10	55	190	320	721
LDSM230-F	2,000	18	37	70.3	155	60	16	10	55	250	320	781
LDSM230-G	2,000	22	45	85.5	155	60	16	10	55	320	320	851
LDSM230-H	2,000	29	60	114	155	60	16	10	55	420	320	951



LDSM 190



unit: mm

MODEL	額定轉速 rpm	額定轉矩 kg-m	額定輸出 kw	電流 A	電壓 KE	軸心尺寸				馬達尺寸		
						D	F	G1	øS	L1	L2	LL
LDSM190-A	2,000	2.9	6	11.4	155	32	8	8	28	80	282.3	551.3
LDSM190-B	2,000	3.6	7.5	14.3	155	42	10	8	38	100	282.3	571
LDSM190-C	2,000	5.3	11	20.9	155	42	10	8	38	150	282.3	540
LDSM190-D	2,000	7.3	15	28.5	155	46	12	10	42	170	282.3	560.3
LDSM190-K	2,000	9	18.5	35.2	155	46	12	10	42	200	282.3	590.3
LDSM190-E	2,000	10.7	22	41.8	155	46	12	10	42	250	282.3	640.3